

ЭМИС-ПОТОК  
236.000.000.000.00  
РЭ

10.06.2024  
v.1.0.21

# ИНДИКАТОР ПОТОКА ЛОПАСТНЫЙ «ЭМИС-ПОТОК 236»

## РУКОВОДСТВО ПО ЭКСПЛУАТАЦИИ

*Простая установка*

*Работа при прямом  
и реверсивном  
потоке*

*Подходит для особо  
вязких сред*



[www.emis-kip.ru](http://www.emis-kip.ru)

АО «ЭМИС»  
Россия, Челябинск

 **ЭМИС**  
производство расходомеров

## Общая информация

В настоящем руководстве по эксплуатации приведены основные технические характеристики, указания по применению, правила транспортирования и хранения, а также другие сведения, необходимые для обеспечения правильной эксплуатации ЭМИС-ПОТОК 236 (далее – «индикатор потока или ЭП»).

АО «ЭМИС» оставляет за собой право вносить в конструкцию индикатора потока изменения, не ухудшающие его потребительских качеств, без предварительного уведомления. При необходимости получения дополнений к настоящему Руководству по эксплуатации или информации по оборудованию ЭМИС, пожалуйста, обращайтесь к Вашему региональному представителю компании или в головной офис.

Любое использование материала настоящего издания, полное или частичное, без письменного разрешения правообладателя запрещается.

### ИНФОРМАЦИЯ

Перед началом работы следует внимательно изучить настоящее руководство по эксплуатации. Перед началом установки, использования или технического обслуживания индикатора потока убедитесь, что Вы полностью ознакомились и поняли содержание руководства. Это условие является обязательным для обеспечения безопасной эксплуатации и нормального функционирования индикатора потока.

За консультациями обращайтесь к региональному представителю АО «ЭМИС» или в службу тех. поддержки компании:

тел./факс: +7 (351) 729-99-12, 729-99-13, 729-99-16

e-mail: [support@emis-kip.ru](mailto:support@emis-kip.ru)

### ИНФОРМАЦИЯ

Настоящее руководство по эксплуатации распространяется только на индикаторы потока лопастные ЭМИС-ПОТОК 236. На другую продукцию АО «ЭМИС» и продукцию других компаний документ не распространяется.

## СОДЕРЖАНИЕ

<b>1 ОПИСАНИЕ И РАБОТА</b>	1.1	Назначение и область применения	4
	1.2	Устройство и принцип действия	4
	1.3	Технические характеристики	7
	1.3.1	Краткое описание технических характеристик	7
	1.3.2	Диапазон срабатывания	8
	1.3.3	Отклонение включения – отключения	9
	1.3.4	Выходной сигнал	9
	1.3.5	Используемые материалы	9
	1.4	Обеспечение взрывозащиты	10
	1.5	Маркировка и пломбирование	11
	1.5.1	Маркировка	11
	1.5.2	Пломбирование	12
	1.6	Комплект поставки	13
	1.7	Карта заказа	14
<b>2 ИСПОЛЬЗОВАНИЕ ПО НАЗНАЧЕНИЮ</b>	2.1	Общие рекомендации по выбору и использованию	16
	2.1.1	Выбор исполнения индикатора потока	16
	2.1.2	Прямой и реверсивный поток	17
	2.2	Указания мер безопасности	17
	2.3	Монтаж индикатора потока на трубопроводе	18
	2.3.1	Выбор места установки	18
	2.3.2	Ориентация трубопровода и прямые участки	18
	2.3.3	Подготовка трубопровода и монтаж индикатора потока	19
	2.3.4	Теплоизоляция	20
	2.4	Электрическое подключение	21
	2.4.1	Общие правила	21
	2.4.2	Обеспечение взрывозащищенности индикатора потока при монтаже	22
	2.4.3	Рекомендации по подключению	22
	2.4.4	Обеспечение пылевлагозащиты	23
	2.4.5	Заземление	23
	2.5	Эксплуатация и обслуживание	24
	2.5.1	Общие рекомендации	24
	2.5.2	Диагностика и устранение неисправностей	24
<b>3 ТРАНСПОРТИРОВАНИЕ, ХРАНЕНИЕ И УТИЛИЗАЦИЯ</b>	3.1	Транспортирование	25
	3.2	Хранение	25
	3.3	Утилизация	26
	3.4	Сведения о содержании драгоценных металлов	26
<b>ПРИЛОЖЕНИЯ</b>	А.	Габаритные и присоединительные размеры и масса	27
	Б.	Электрическая схема подключения	29
	В.	Средства обеспечения взрывозащиты	30
	Г.	Ссылочные нормативные документы	31
	Д.	Эксплуатационные случаи	32

# 1 ОПИСАНИЕ И РАБОТА

## 1.1 НАЗНАЧЕНИЕ И ОБЛАСТЬ ПРИМЕНЕНИЯ

Индикатор потока предназначен для контроля наличия/отсутствия потока жидкости в промышленных системах, охлаждающих и водоочистных установках.

Индикатор потока используется для защиты насосов, двигателей и другого оборудования от перегрева, вызванного слабым потоком, или его отсутствием и применяется в системах автоматического контроля, управления технологическими процессами в энергетике, химической, нефтехимической, пищевой, бумажной и других отраслях промышленности.

Индикатор потока предназначен для установки в трубопровод.

Индикатор потока имеет общепромышленное исполнение и исполнение для работы во взрывоопасных зонах.

По устойчивости к воздействию климатических факторов внешней среды индикатор потока соответствует климатическому исполнению УХЛ категории размещения 3.1 по ГОСТ 15150, но для эксплуатации при температуре окружающей среды от минус 50 до плюс 60°C при влажности не более 90±3 % без осаднения конденсата.

## 1.2 УСТРОЙСТВО И ПРИНЦИП ДЕЙСТВИЯ

Основные элементы индикатора потока показаны на *рисунке 1.1* и в *таблице 1.1*.

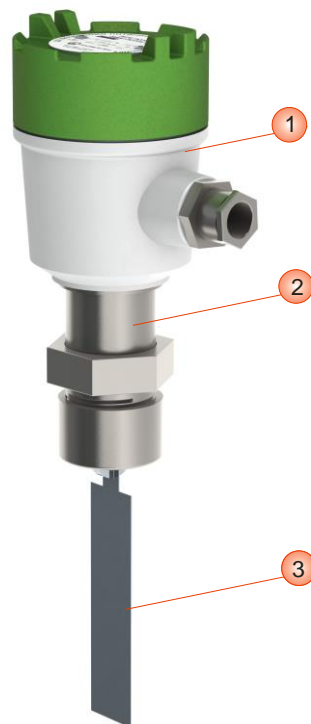


Рисунок 1.1 – Внешний вид индикатора потока

Таблица 1.1 – Основные элементы индикатора потока

№ на рисунке	Пояснение
1	Клеммная колодка
2	Герконовый датчик
3	Лопасть

Клеммная колодка крепится к плате расположенной внутри корпуса индикатора потока.

Конструкция герконового датчика и лопасти подробно описана в **таблице 1.2**.

На **рисунках 1.2 А), 1.2 Б)** показан принцип действия индикатора потока. В **таблице 1.2** приведены пояснения к рисункам.

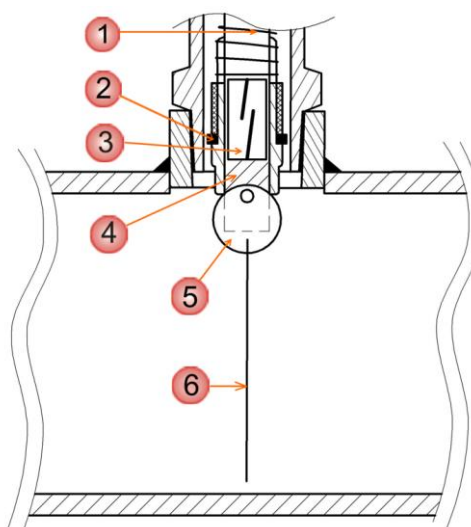


Рисунок 1.2 А) – Герконовый датчик разомкнут

При отсутствии потока в трубопроводе, лопасть (6) перпендикулярна трубопроводу – контакты герконового датчика (3) разомкнуты (**Рисунок 1.2, А**).

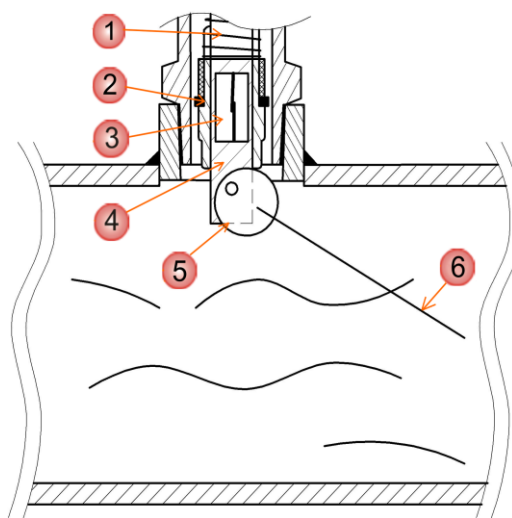


Рисунок 1.2 Б) – Герконовый датчик замкнут

**Таблица 1.2 – Конструкция индикатора потока**

№ на рисунке	Пояснение
1	Пружина
2	Магнит, закрепленный на фторопластовом цилиндре
3	Геркон
4	Центральный стержень
5	Эксцентрик
6	Лопать

При появлении потока, лопасть (6) отклоняется, эксцентрик (5) начинает толкать магнит, закрепленный на фторопластовом цилиндре (2), вверх по центральному стержню (4), до высоты, на которой контакты герконового датчика замкнутся (**Рисунок 1.2, Б**), под действием магнитного поля.

Уставки включения, при которых контакты индикатора потока замыкаются, указаны в **таблице 1.4**.

При отсутствии потока или при неподвижном потоке в трубопроводе, пружина (1) разжимается, опуская магнит (2) вниз по вертикали, при этом контакты герконового датчика размыкаются. Уставки отключения, при которых контакты датчика размыкаются, указаны в **таблице 1.4**.

Индикатор потока может работать, как при прямом, так и при обратном направлении потока.

На лопасть нанесены насечки с обозначением длины лопасти. Перед установкой на трубопровод, лопасть должна быть обрезана в соответствии с желаемыми уставками включения и отключения при различных сочетаниях длины лопасти и условного диаметра трубопровода (**п.1.3.2**). Данная процедура описана в **п.2.3.3**.

## 1.3 ТЕХНИЧЕСКИЕ ХАРАКТЕРИСТИКИ

### 1.3.1 Краткое описание технических характеристик

Краткое описание технических характеристик индикатора потока представлено в *таблице 1.3*.

**Таблица 1.3 – Технические характеристики индикатора потока**

Характеристика	Значение
Диаметр условного прохода трубопровода	32 – 250 мм
Максимальное избыточное давление рабочей среды	5 МПа
Потери давления	до 0,02 МПа
Температура рабочей среды	от -30°C до +150°C – для исполнения без взрывозащиты от -50°C до +130°C – для исполнения Вн
Взрывозащита	1Ex d IIC T6...T4 Gb X
Температура окружающей среды	от -50°C до +60°C
Максимальная вязкость среды	400 мПа·с
Защита от пыли и влаги	IP65
Срок службы	не менее 12 лет
Средняя наработка на отказ	не менее 50 000 часов
Габаритные размеры	См. Приложение А
Присоединение	R1 ГОСТ 6211
Выходные сигналы	SPDT контакт
Коммутационная способность контактов	1А, 220 В перем./ 24 В пост. SPDT
Отклонение величины расхода включения	± 25 %
Отклонение величины расхода отключения	± 20 %

### ИНФОРМАЦИЯ

Данная таблица относится к стандартному исполнению индикатора потока. При необходимости обеспечения особых требований имеется возможность изготовления индикатора потока под заказ.

### 1.3.2 Диапазон срабатывания

В **таблице 1.4** приведены значения уставок включения и отключения при различных сочетаниях длины лопасти и условного диаметра трубопровода. Определенной длине лопасти и диаметру трубопровода соответствуют определенные значения уставок включения и отключения.

Уставка включения – это расход, при котором произойдет срабатывание индикатора и нормально разомкнутые контакты (см. **п.1.3.4**) герконового датчика замкнутся.

Уставка отключения – это расход, при котором произойдет возврат контактов герконового датчика в первоначальное положение.

**Таблица 1.4 – Значения уставок включения и отключения**

Длина лопасти дюйм	Диаметр трубопровода (Ду), мм																	
	32		40		50		65		80		100		150		200		250	
	Уставка для воды (Q <sub>1</sub> ), м <sup>3</sup> /ч																	
	Вкл	Откл	Вкл	Откл	Вкл	Откл	Вкл	Откл	Вкл	Откл	Вкл	Откл	Вкл	Откл	Вкл	Откл	Вкл	Откл
1	1,3	0,8	1,9	1,1	3,7	2,5	-	-	-	-	-	-	-	-	-	-	-	-
1-1/4	1,0	0,6	1,6	0,9	3,0	2,1	6,5	5,0	-	-	-	-	-	-	-	-	-	-
1-1/2	-	-	1,1	0,7	2,2	1,5	5,7	4,5	-	-	-	-	-	-	-	-	-	-
2	-	-	-	-	1,7	1,1	4,0	3,0	5,5	4,4	-	-	-	-	-	-	-	-
2-1/2	-	-	-	-	-	-	3,0	2,0	4,0	2,6	-	-	-	-	-	-	-	-
3	-	-	-	-	-	-	-	-	3,5	2,3	9,5	8,2	9,1	8,0	5	3,6	5	3,6

Уставки включения/отключения приведены для воды с плотностью 1 г/см<sup>3</sup> (температура воды 4 °С).

Пересчет уставок включения/отключения для других жидкостей может быть произведен по формуле 1.

$$Q_2 = Q_1 \sqrt{\rho}, \text{ м}^3/\text{ч} \quad (1)$$

Где Q<sub>2</sub> – уставка включения/отключения для жидкости с другой плотностью, м<sup>3</sup>/ч

Q<sub>1</sub> – уставка включения/отключения для воды (приведенная в таблице), м<sup>3</sup>/ч

ρ – плотность жидкости, г/см<sup>3</sup>

Возможно изготовление индикатора потока для больших диаметров трубопровода по спецзаказу.

#### ИНФОРМАЦИЯ

Возможность изготовления индикатора потока с уставками включения/отключения, отличными от указанных в **таблице 1.4**, требует консультации со специалистом АО «ЭМИС».



### 1.3.3 Отклонение включения-отключения

Отклонение включения составляет  $\pm 25\%$  от уставки включения.  
Отклонение отключения составляет  $\pm 20\%$  от уставки отключения.  
Значения отклонений, для одного индикатора потока, берутся с одинаковым знаком.

Например: Длина лопасти – 1 1/4 дюйма, Ду трубопровода - 32 мм  
Уставка включения, с учетом отклонения  $+25\%$ , в самом худшем случае может составлять:  $1 + 0,25 \cdot 1 = 1,25$  м<sup>3</sup>/ч

Уставка отключения, с учетом отклонения  $+20\%$ , может составлять  $0,6 + 0,20 \cdot 0,6 = 0,72$  м<sup>3</sup>/ч

Уставка включения, с учетом отклонения  $-25\%$ , может составлять  $1 - 0,25 \cdot 1 = 0,75$  м<sup>3</sup>/ч

Уставка отключения, с учетом отклонения  $-20\%$ , может составлять  $0,6 - 0,20 \cdot 0,6 = 0,48$  м<sup>3</sup>/ч

### 1.3.4 Выходной сигнал

Датчик оснащен SPDT контактом (2 контакта, один нормально замкнутый, второй нормально разомкнутый).

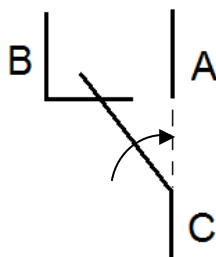
Условное обозначение контактов датчика представлено на **рисунке 1.3**.

SPDT контакты датчика выведены на клеммную колодку.

При изменении напряженности магнитного поля, контакты геркона переключаются.

В и С – нормально замкнутые контакты.

А и С – нормально разомкнутые контакты.



**Рисунок 1.3 – SPDT контакты**

При отсутствии потока или при значении расхода, который меньше уставки включения, контакты В и С замкнуты, контакты А и С разомкнуты.

При достижении уставки включения контакты переключаются. Контакты А и С замыкаются, контакты В и С размыкаются.

При уменьшении расхода до величины уставки отключения, контакты возвращаются в первоначальное положение (контакты В и С замкнуты, контакты А и С разомкнуты).

Максимальное значение тока, которое может подаваться на контакты датчика, указано в **таблице 1.5**.

**Таблица 1.5 – Коммутационная способность контактов**

Напряжение	Максимальный ток, не более
220 В перем./24 В пост.	1А

### 1.3.5 Используемые материалы

Материалы элементов конструкции индикатора потока приведены в **табл. 1.6**.

**Таблица 1.6 – Материалы элементов индикатора потока**

Элемент индикатора потока	Материал
Корпус индикатора потока	Сплав алюминия
Корпус герконового датчика	Нержавеющая сталь (SS304)
Лопасть	Нержавеющая сталь (SS304)

## 1.4 ОБЕСПЕЧЕНИЕ ВЗРЫВОЗАЩИТЫ

Индикаторы потока взрывозащищенного исполнения имеют вид взрывозащиты «взрывонепроницаемая оболочка» по ГОСТ IEC 60079-1-2011. Индикаторы потока выполняются с уровнем взрывозащиты «взрывобезопасный» с маркировкой по взрывозащите "1Ex d IIC T6...T4 Gb X".

Взрывозащита вида «взрывонепроницаемая оболочка» обеспечивается следующими средствами:

- Электрические элементы индикатора потока заключены во взрывонепроницаемую оболочку, выдерживающую давление взрыва и исключающую передачу горения в окружающую взрывоопасную среду.
- Взрывоустойчивость и взрывонепроницаемость оболочки индикатора потока соответствуют требованиям для электрооборудования подгруппы IIC по ГОСТ 31610.0.
- Минимальная осевая длина резьбы и число полных непрерывных витков зацепления резьбовых соединений соответствуют требованиям ГОСТ IEC 60079-1-2011.
- Параметры взрывонепроницаемых цилиндрических соединений соответствуют требованиям для электрооборудования подгруппы IIC по ГОСТ IEC 60079-1-2011.
- Максимальная температура нагрева поверхности оболочки индикатора потока не превышает температуры, допустимой для температурного класса, указанного в маркировке взрывозащиты по ГОСТ 31610.0.
- Конструкция корпуса и отдельных частей оболочки индикатора потока выполнена с учетом общих требований ГОСТ 31610.0 для электрооборудования, размещенного во взрывоопасных зонах. Уплотнения и соединения элементов конструкции обеспечивают степень защиты IP65 по ГОСТ 14254. Механическая прочность оболочки соответствует требованиям ГОСТ 31610.0 для электрооборудования II группы с высокой опасностью механических повреждений. Защита от статического электричества и фрикционная искробезопасность обеспечены характеристиками выбранных конструкционных материалов и соответствуют ГОСТ 31610.0.

На табличке, прикрепленной к корпусу индикатора потока взрывозащищенного исполнения, имеется маркировка взрывозащиты.

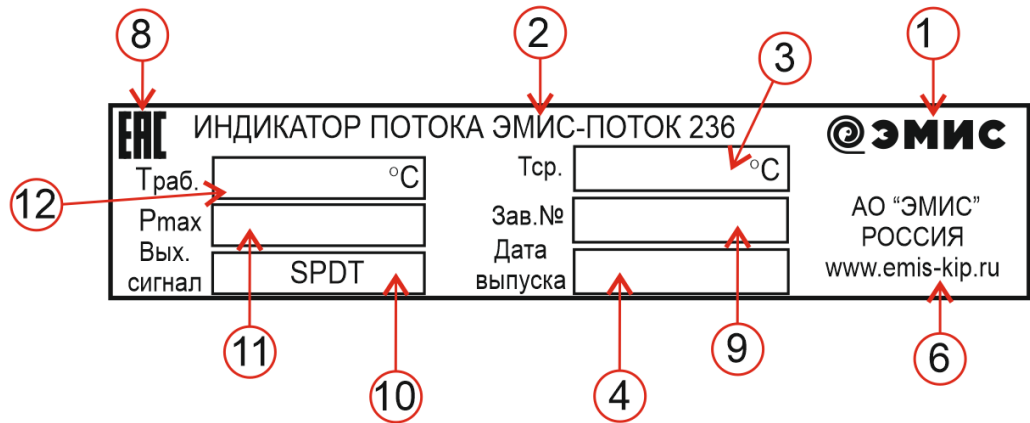
Внешний вид таблички приведен в подразделе «**1.5 Маркировка**».

Знак «X», следующий за маркировкой взрывозащиты индикатора потока, означает, что при эксплуатации индикатора потока избыточное давление рабочей среды не должно превышать 5 МПа.

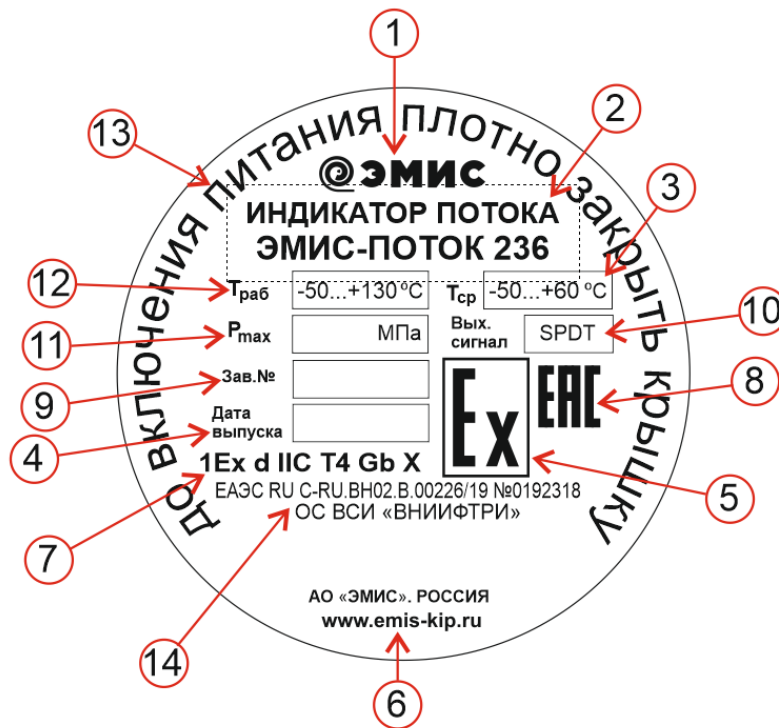
## 1.5 МАРКИРОВКА И ПЛОМБИРОВАНИЕ

**1.5.1 Маркировка** Маркировка индикатора потока производится на табличках, прикрепленных к индикатору потока.

Табличка выполнена согласно **рисунку 1.4** и содержит данные, указанные в **таблице 1.7. Рисунок 1.4.**



а)



б)

**Рисунок 1.4 - Табличка индикатора потока: а – исполнение без взрывозащиты; б – исполнение с взрывозащитой.**

Таблица 1.7 - Маркировка

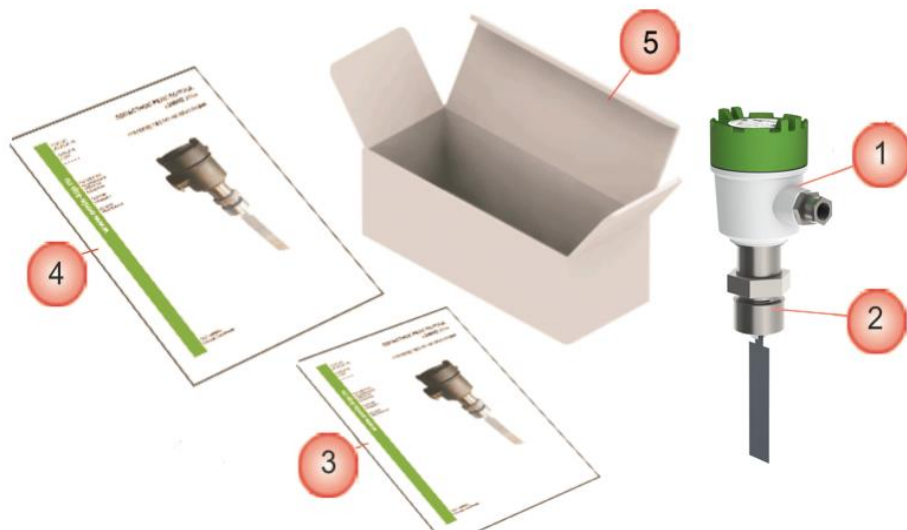
№ на рис.	Пояснение
1	Товарный знак предприятия - изготовителя
2	Наименование прибора
3	Температурный диапазон окружающей среды
4	Дата выпуска
5	Знак взрывозащиты
6	Сведения о производителе
7	Маркировка взрывозащиты
8	Знак соответствия
9	Заводской номер
10	Выходной сигнал
11	Максимальное давление
12	Температурный диапазон рабочей среды
13	Предупреждающая надпись
14	Номер сертификата соответствия

### 1.5.2 Пломбирование

Пломбирование производится с целью исключения несанкционированного доступа к электронике индикатора потока.

## 1.6 КОМПЛЕКТ ПОСТАВКИ

Базовый комплект поставки приведен на **рисунке 1.5** и в **таблице 1.8**.



**Рисунок 1.5 – Комплект поставки**

**Таблица 1.8 - Базовый комплект поставки**

№	Пояснение
1	Индикатор потока
2	Бобышка для монтажа на трубопровод
3	Паспорт
4	Руководство по эксплуатации – 1 экз. на поставку
5	Декларации и/или Сертификаты ТР ТС 012/2011, 020/2011 – по запросу (1 экз. на партию)

**Таблица 1.9 – Дополнительная комплектация**

№	Пояснение
1	Блок питания (исполнение согласно заказу)
2	Другие сертификаты (по требованию)
3	ЗИП (в состав ЗИП входят кабельные вводы, бобышка. По требованию заказчика в комплект ЗИП могут также входить и другие комплектующие.)

При получении индикатора потока, необходимо:

- проверить состояние упаковки на предмет отсутствия повреждений;
- проверить комплектность поставки;
- проверить соответствие модификации индикатора потока.

В случае повреждения упаковки, несоответствия комплектности следует составить акт.

## 1.7 КАРТА ЗАКАЗА

Варианты исполнений индикатора потока ЭМИС-ПОТОК 236 представлены в **таблице 1.10**.  
Пример заполнения карты заказа представлен ниже.

	1	2	3	4	5	6	7
ЭМИС-ПОТОК 236	- Вн	-	5	X	-	-	AST

Запись при заказе: ЭП 236-Вн-5-Х-AST

**Таблица 1.10 - Варианты исполнений индикатора потока**

1	Взрывозащита
-	Без взрывозащиты
Вн	Взрывозащита уровня 1Ex d IIC T6...T4 Gb X
2	Типоразмер трубопровода
-	До 250 мм
X	Спецзаказ
3	Давление рабочей среды
2,5	2,5 МПа
5	5 МПа
X	Спецзаказ
4	Температура рабочей среды
-	-30...+150 <sup>0</sup> С (-50...+130 <sup>0</sup> С - для исполнения Вн)
X	Спецзаказ
5	Тип присоединения
-	R1 ГОСТ 6211
X	Спецзаказ
6	Материал бобышки
-	Сталь 20
Стн	Сталь 09Г2С
Н	Нержавеющая сталь 12Х18Н10Т (SS304)
X	Спецзаказ
7	Выходной сигнал
-	SPDT
X	Спецзаказ
8	Спец. исполнение
-	Стандартное исполнение
AST	Для эксплуатации в средах, содержащих сероводород

Примечание: исполнение AST рассчитано на работу при содержании сероводорода в окружающей среде в нормальном режиме не более 10мг/м3, в аварийной ситуации - до 100 мг/м3 в течение не более 1 часа. Содержание растворенного сероводорода в измеряемой среде до 6% по объему.

**ИНФОРМАЦИЯ**

Индикатор потока предназначен для установки в горизонтальный трубопровод.

## 2 ИСПОЛЬЗОВАНИЕ ПО НАЗНАЧЕНИЮ

### 2.1 ОБЩИЕ РЕКОМЕНДАЦИИ ПО ВЫБОРУ И ИСПОЛЬЗОВАНИЮ

#### 2.1.1 Выбор исполнения индикатора потока

Одним из важнейших условий надежной работы является правильный выбор индикатора потока. Перечень сведений о процессе, необходимых для правильного выбора модификации индикатора потока, представлен в **табл. 2.1**.

**Таблица 2.1 - Сведения, необходимые для выбора модификации индикатора потока**

№ пп	Сведения о процессе
1	Полное название рабочей среды
2	Диаметр трубопровода
3	Диапазон расхода в трубопроводе
4	Плотность рабочей среды
5	Вязкость среды
6	Температура рабочей среды
7	Давление в трубопроводе
8	Диаметр трубопровода
9	Температура окружающей среды вблизи трубопровода
10	Требования по взрывозащите (требуемая маркировка взрывозащиты)

Рабочая среда не должна быть агрессивной по отношению к смачиваемым частям индикатора потока, т.к. это может привести к выходу лопасти из строя.

Следует учитывать, что стандартное исполнение индикатора потока не предназначено для работы в трубопроводах с Ду > 250 мм. Исполнение индикатора потока для трубопроводов с Ду > 250 мм является спец.заказом.

Плотность требуется для пересчета значений уставок включения/ отключения индикатора потока по **формуле № 1**.

Индикатор потока не может эксплуатироваться на средах с вязкостью выше 400 мПа·с. В данном случае уставки включения/ отключения, указанные в **таблице 1.4**, могут не соблюдаться.

Температура рабочей среды должна лежать в диапазоне допустимой температуры для индикатора потока. Следует учитывать, что при минусовой температуре, вязкость сред может существенно увеличиваться, что может вносить погрешность в отклонения величин расхода включения и расхода (**п.п.1.3.3**).

Давление в трубопроводе должно быть ниже максимального избыточного давления, допустимого для индикатора потока.

#### ИНФОРМАЦИЯ

Во избежание ошибочного самостоятельного выбора модификации расходомера отправьте заполненный опросный лист ЭМИС на расходомер ближайшему представителю компании.

#### ИНФОРМАЦИЯ

Однотипные индикаторы потока являются взаимозаменяемыми изделиями.



### 2.1.2 Прямой и реверсивный поток

Индикатор потока может работать, как при прямом, так и при реверсивном потоке.

Уставки включения/отключения для реверсивного потока равны уставкам включения/ отключения при прямом потоке, и указаны в **таблице 1.4**.

## 2.2 УКАЗАНИЯ МЕР БЕЗОПАСНОСТИ

К монтажу, эксплуатации, техническому обслуживанию индикатора потока должны допускаться лица, изучившие настоящее РЭ и прошедшие инструктаж по технике безопасности при работе с электротехническими устройствами.

Все операции по эксплуатации индикатора потока необходимо выполнять с соблюдением требований по защите от статического электричества.

Монтаж индикатора потока на трубопровод и демонтаж с трубопровода должны производиться при полном отсутствии избыточного давления в трубопроводе и отключенном напряжении питания. Электрический монтаж также следует производить только при отключенном напряжении питания.

При проведении монтажных и пуско-наладочных работ запрещается:

- подключать индикатор потока к источнику питания с выходным напряжением, отличающимся от указанного в настоящем РЭ;
- использовать электроприборы, электроинструменты без их подключения к шине защитного заземления, а также в случае их неисправности.

При проведении монтажных работ опасными факторами являются:

- напряжение питания переменного тока с действующим значением 220В и выше, частотой 50 Гц (при расположении внешнего источника питания в непосредственной близости от места установки);
- избыточное давление рабочей среды в трубопроводе;
- повышенная температура рабочей среды.

Эксплуатация индикатора потока взрывозащищенного исполнения должна производиться согласно требованиям главы 7.3 ПУЭ и других нормативных документов, регламентирующих применение электрооборудования во взрывоопасных условиях.

### ВНИМАНИЕ!



Запрещается установка и эксплуатация индикатора потока в условиях превышения предельно допустимых параметров давления и температуры рабочей среды.

Запрещается эксплуатация индикатора потока при снятой крышке, а также при отсутствии заземления корпуса.

## 2.3 МОНТАЖ ИНДИКАТОРА ПОТОКА НА ТРУБОПРОВОДЕ

### 2.3.1 Выбор места установки

При выборе места индикатора потока следует руководствоваться правилами:

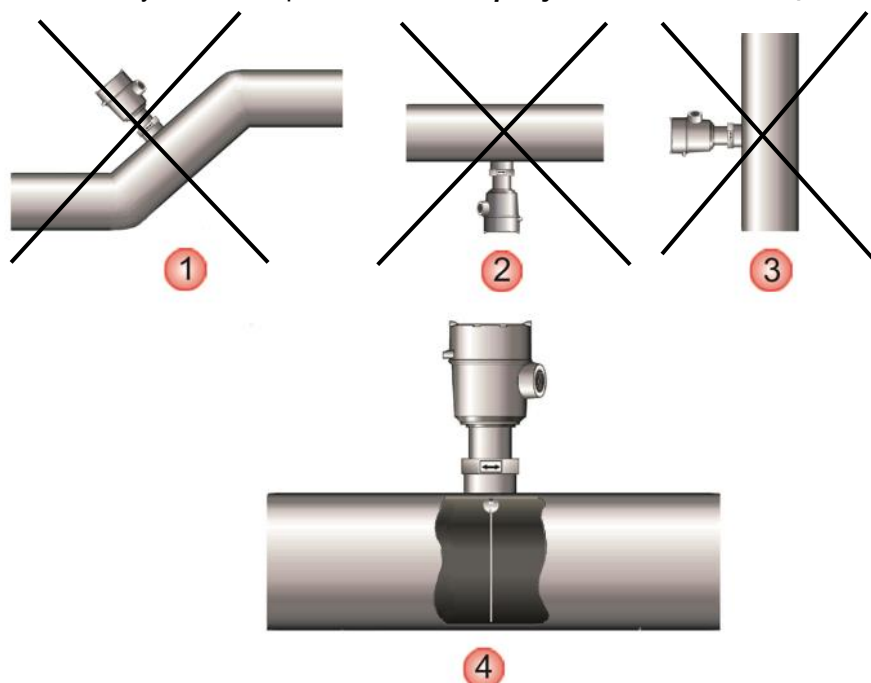
- В месте установки индикатора потока должна отсутствовать сильная вибрация, высокие температуры и сильные магнитные поля. Поэтому не рекомендуется устанавливать индикатор потока в непосредственной близости от трансформаторов, силовых агрегатов и других механизмов, создающих вибрацию и электромагнитные наводки.
- Индикатор потока следует устанавливать в легкодоступных местах. Вокруг индикатора потока должно быть обеспечено свободное пространство для удобства монтажа и последующего обслуживания.

### 2.3.2 Ориентация трубопровода и прямые участки

Стандартное исполнение индикатора потока может быть установлено только на горизонтальном участке трубопровода.

Индикатор потока не требует обеспечения прямых участков до и после места установки.

Рекомендации по установке представлены на **рисунке 2.1** и в **таблице 2.2**.



**Рисунок 2.1 – Рекомендации по установке индикатора потока**

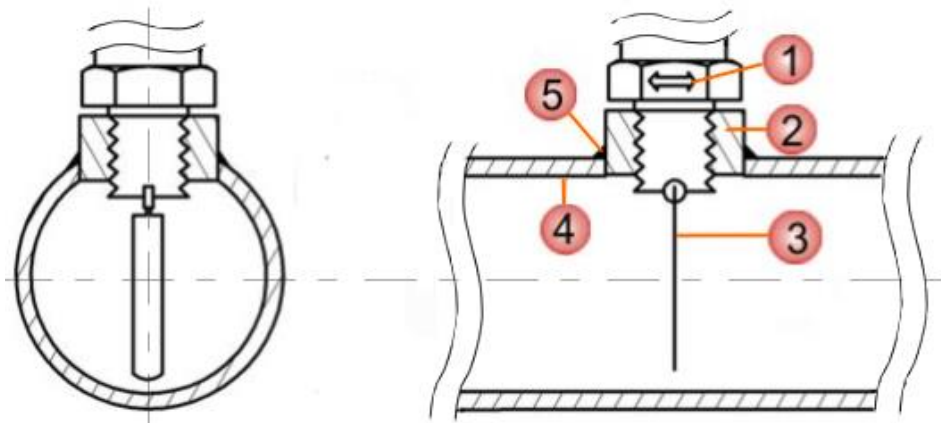
**Таблица 2.2 – Пояснения к рисунку 2.1**

№ на рис.	Рекомендации
1	Запрещено устанавливать прибор на наклонном участке трубопровода
2	Запрещено устанавливать прибор вверх лопастью.
3	Запрещено устанавливать стандартное исполнение индикатора потока на вертикальном участке трубопровода
4	Рекомендуется устанавливать индикатор потока на горизонтальном участке трубопровода, при этом лопасть должна быть перпендикулярна земле (трубопроводу) и не должна задевать стенки трубопровода. Знак $\longleftrightarrow$ потока на приборе должен быть сонаправлен потоку в трубопроводе.

### 2.3.3 Подготовка трубопровода и монтаж индикатора потока

Для монтажа индикатора потока в трубопровод необходимо выполнить следующие действия:

- 1) Вырезать отверстие для бобышки (2) в трубопроводе (4) (**Рисунок 2.2**). В трубопроводе (4) следует вырезать отверстие равное внешнему диаметру бобышки (см. **приложение А**). В **таблице 2.3** даны пояснения к **рисунку 2.2**.

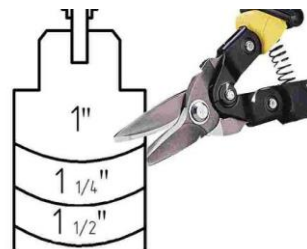


**Рисунок 2.2 – Монтаж индикатора потока на трубопровод**

**Таблица 2.3 – Пояснения к рисунку 2.2**

№ на рис.	Наименование
1	Знак потока
2	Бобышка
3	Лопасть
4	Трубопровод
5	Сварка

- 2) Изучить **п.1.3.2**. Возможные сочетания длины лопасти и условного диаметра трубопровода приведены в **таблице 1.4**.
- 3) Обрезать лопасть (3) ножницами по металлу. Резку проводить только по линии, нанесенной на лопасть, соответствующей желаемой длине лопасти (**Рисунок 2.3**). Лопасть не должна быть короче 1 дюйма!



**Рисунок 2.3 – Обрезание лопасти**

- 4) Установить бобышку (2) на трубопроводе, при этом центральная ось бобышки должна быть перпендикулярна земле. После этого прихватите бобышку сваркой (5) в трех точках, затем приварите по кругу.
- 5) Во избежание течи через резьбовые соединения индикатора потока и бобышки (2), необходимо использовать уплотнительную ленту.
- 6) Вкрутить индикатор потока в бобышку (2), приваренную к трубопроводу

(4).  
Обратите внимание, что лопасть (3) должна быть перпендикулярна трубопроводу (4), а знак потока  $\longleftrightarrow$  (1) должен соответствовать направлению потока.

#### ИНФОРМАЦИЯ

Знак потока  $\longleftrightarrow$  должен соответствовать направлению потока в трубопроводе, в противном случае правильная работа индикатора потока не гарантируется.

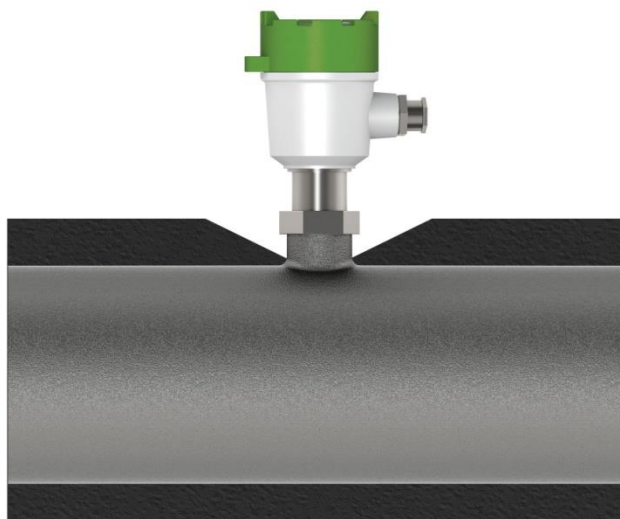
#### ВНИМАНИЕ!



При монтаже допускается приваривать бобышку с вкрученным в нее индикатором потока, только если монтаж осуществляется с использованием газовой сварки.

#### 2.3.4 Теплоизоляция

В случае необходимости теплоизоляции трубопровода в месте индикатора потока, соблюдайте рекомендации в соответствии с **рисунком 2.4**.



**Рисунок 2.4 - Рекомендации по теплоизоляции индикатора потока**

**Таблица 2.4 – Рекомендации по теплоизоляции**

#### Рекомендации

Теплоизоляция не должна выступать за указанную отметку

Клеммная колодка индикатора потока не должна находиться в изолированных боксах, т.к. в этом случае возможен перегрев электронных компонентов.

## 2.4 ЭЛЕКТРИЧЕСКОЕ ПОДКЛЮЧЕНИЕ

### 2.4.1 Общие правила

Выполнение электрических подключений производится в следующей последовательности (см. **рисунок 2.5** и **таблицу 2.5**):

1. Снять крышку (1) корпуса индикатора потока.
2. Продеть кабель (2) через кабельный ввод (3).
3. Ослабить винты клеммной колодки (4).
4. Выполнить подключения в соответствии со схемой подключения, приведенной в **приложении Б**.
5. Затянуть винты клеммной колодки;
6. Затянуть зажим кабельного ввода;
7. Плотнo закрутить крышку.
8. Подключить заземляющий проводник к клемме заземления (5);



**Рисунок 2.5 – Общие правила выполнения электрических подключений**

**Таблица 2.5 – Пояснения к рисунку 2.5**

№ на рис.	Наименование
1	Крышка корпуса индикатора потока
2	Кабель
3	Кабельный ввод
4	Клеммная колодка
5	Клемма заземления

### ВНИМАНИЕ!



При использовании индикатора потока во взрывоопасной зоне строго соблюдайте требования по взрывозащите, приведенные в подразделе **2.4.2 «Обеспечение взрывозащищенности индикатора потока при монтаже»**.

**ИНФОРМАЦИЯ**

При возникновении трудностей с выбором правильной схемы подключения и параметров цепи, обращайтесь за консультацией к ближайшему региональному представителю ЭМИС.

Вы можете также запросить библиотеку стандартных схем подключения к наиболее распространенным типовым задачам и приборам в Вашем регионе.

**ИНФОРМАЦИЯ**

По умолчанию индикатор потока комплектуется кабельным вводом для кабелей с внешним диаметром от 6 мм до 9 мм.

#### **2.4.2 Обеспечение взрывозащищенности индикатора потока при монтаже**

Монтаж индикатора потока во взрывоопасных условиях должен производиться в соответствии с требованиями:

- настоящего РЭ;
- правил ПЭЭП (гл.3.4);
- правил ПУЭ (гл. 7.3);
- ГОСТ 31610.0;
- ГОСТ IEC 60079-1-2011;
- инструкции ВСН332-74/ММСС («Инструкция по монтажу электрооборудования, силовых и осветительных сетей взрывоопасных зон»);
- других нормативных документов, действующих на предприятии.

Перед монтажом индикатор потока должен быть осмотрен. Особое внимание следует обратить на маркировку взрывозащиты, предупредительные надписи, отсутствие повреждений корпуса взрывонепроницаемой оболочки.

При монтаже необходимо проверить состояние взрывозащищенных поверхностей деталей, подвергаемых разборке. Царапины, вмятины, сколы на поверхностях, обозначенных меткой «Взрыв» на чертеже средств обеспечения взрывозащиты, приведенном в **приложении В**, не допускаются.

#### **2.4.3 Рекомендации по подключению**

При осуществлении электрических подключений следует соблюдать нижеуказанные рекомендации:

- жилы проводов должны быть зачищены и закреплены к клеммам таким образом, чтобы исключалось их замыкание между собой или на корпус прибора;
- электрический ввод требуется уплотнять от влаги.

#### 2.4.4 Обеспечение пылевлагозащиты

Индикатор потока соответствует всем требованиям пылевлагозащиты электрооборудования по категории, указанной в разделе «Технические характеристики».

В целях обеспечения требуемой степени защиты, после проведения работ по монтажу или обслуживанию индикатора потока, должны соблюдаться следующие требования:

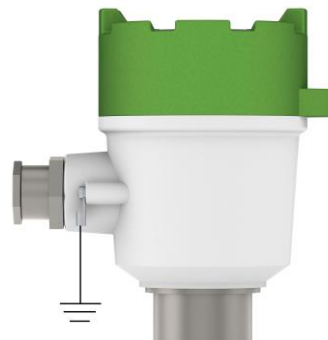
- Уплотнения индикатора потока не должны иметь загрязнений и повреждений. При необходимости следует очистить или заменить уплотнения. Рекомендуется использовать оригинальные уплотнения от производителя.
- Электрические кабели должны иметь типоразмер, соответствующий кабельному вводу прибора и не должны иметь повреждений.
- Крышка индикатора потока должна быть плотно затянута.
- Кабельный ввод должен быть плотно затянут.
- Непосредственно перед кабельным вводом кабель должен иметь U-образную петлю для исключения попадания жидкости в корпус индикатора потока при стекании ее по кабелю (см. **рисунок 2.6**).



**Рисунок 2.6 – U-образная петля**

#### 2.4.5 Заземление

Переходные процессы, наведенные молнией, сваркой, мощным электрооборудованием или коммутаторами, могут повредить индикатор потока. В целях защиты от переходных процессов следует обеспечить соединение клеммы заземления, находящейся на корпусе индикатора потока (см. **рис. 2.7**), с землей через проводник, предназначенный для эксплуатации в условиях больших токов.



**Рисунок 2.7 – Заземление индикатора потока**

#### ВНИМАНИЕ!



На заземляющий проводник не должен наводиться или подаваться потенциал.

Не используйте один проводник для заземления двух и более приборов.

## 2.5 ЭКСПЛУАТАЦИЯ И ОБСЛУЖИВАНИЕ

### 2.5.1 Общие рекомендации

Для обеспечения надежной работы индикатора потока необходимо соблюдать следующие требования эксплуатации:

- Во избежание повреждения индикатора потока, давление и температура, указанные в руководстве, не должны быть превышены.
- Индикатор потока не должен подвергаться ударам и вибрации. Открытие/закрытие задвижек на подводящем трубопроводе должно производиться плавно.
- Чрезмерное загрязнение жидкости может препятствовать нормальной работе лопасти. Необходимо проводить очистку лопасти индикатора потока.

### 2.5.2 Диагностика и устранение неисправностей

Возможные неисправности, их причины и способы устранения приведены в **таблице 2.6**.

**Таблица 2.6 – Способы устранения типовых неисправностей**

Неисправность	Вероятная причина	Способ устранения
	Неправильно произведенное подключение.	Произвести проверку подключения кабеля или проводов питания согласно схеме подключения ( <b>прил. Б</b> ).
	Обрыв проводов, соединяющих индикатор потока с приемниками сигналов.	Проверить и, в случае обрыва, заменить кабель или провода питания.
Индикатор потока не отключает / не включает приемник сигналов	Повреждение герконового датчика.	Прозвонить контакты индикатора потока, предварительно сняв индикатор потока с трубопровода. При наклоне лопасти контакт индикатора должен переключаться. Если этого не происходит – составить рекламационный акт.
	Неправильно обрезана лопасть.	Проверить, что лопасть не задевает стенки трубопровода. Обрезать в соответствии с рекомендациями в <b>п.п. 2.3.3</b> .

#### ВНИМАНИЕ!

Ремонт индикатора потока осуществляется только на заводе-изготовителе или в авторизованных сервисных центрах.



## 3 ТРАНСПОРТИРОВАНИЕ, ХРАНЕНИЕ И УТИЛИЗАЦИЯ

### 3.1 Транспортирование

При транспортировании индикатора потока рекомендуется соблюдать следующие требования:

- индикатор потока должен транспортироваться в транспортной таре, которая не должна допускать возможность механического повреждения прибора;
- рекомендуется транспортную тару выкладывать изнутри водонепроницаемой бумагой;
- транспортирование должно осуществляться при температуре окружающей среды в пределах от минус 30°C до плюс 80°C.
- допускается транспортирование всеми видами закрытого транспорта, в том числе воздушным транспортом в отапливаемых герметизированных отсеках, в соответствии с правилами перевозки, действующими для данного вида транспорта;
- должны соблюдаться требования на манипуляционных знаках упаковки;
- допускается транспортирование индикатора потока в контейнерах;
- способ укладки ящиков на транспортирующее средство должен исключать их перемещение;
- во время погрузочно-разгрузочных работ ящики не должны подвергаться резким ударам;
- срок пребывания индикатора потока в соответствующих условиях транспортирования – не более 3 месяцев;
- после транспортировки индикатора потока при температуре менее 0 С, тара с индикатором потока распаковывается не менее, чем через 12 часов после нахождения индикатора потока в теплом помещении.

### 3.2 Хранение

Индикаторы потока могут храниться в неотапливаемых помещениях с температурой воздуха от минус 30°C до плюс 80°C и относительной влажностью воздуха до 95 % при 25°C без конденсации влаги.

Длительное хранение рекомендуется производить в упаковке предприятия-изготовителя.

При длительном хранении рекомендуется обеспечивать консервацию индикатора потока. Для консервации применяются средства в соответствии с **табл. 3.1**.

**Таблица 3.1 - Жидкости, применяемые для консервации индикатора потока**

Средство консервации	Срок хранения
Консервационные масла К-17 или К-17у	5 лет

### 3.3 Утилизация

Индикаторы потока не содержат вредных веществ и компонентов, представляющих опасность для здоровья людей и окружающей среды в процессе и после окончания срока службы и при утилизации.

1. Утилизации подлежат индикатора потока, выработавшие ресурс и непригодные к дальнейшей эксплуатации.
2. Индикаторы потока, выработавшие ресурс, не подлежат размещению на полигоне ТБО.
3. Утилизация индикаторов потока производится специализированными организациями, в порядке, установленном законодательством Российской Федерации.
4. После передачи на утилизацию и разборки индикаторов потока, детали конструкции, годные для дальнейшего употребления, не содержащие следов коррозии и механических воздействий, допускается использовать в качестве запасных частей. Полезные компоненты индикаторов потока (черные металлы, цветные металлы, элементы микросхем, пластик АБС и пр.) направляются на вторичную переработку.
5. Электронные компоненты, извлеченные из индикаторов потока, дальнейшему использованию не подлежат.
6. Индикаторы потока не содержат драгоценных металлов.
7. Индикаторы потока поставляются потребителю в картонной, полимерной, деревянной таре. Упаковочные материалы передаются на утилизацию (вторичную переработку) специализированным организациям.

### 3.4 Сведения о содержании драгоценных металлов

Индикаторы потока не содержат драгоценных металлов.

**ПРИЛОЖЕНИЕ А**

(обязательное)

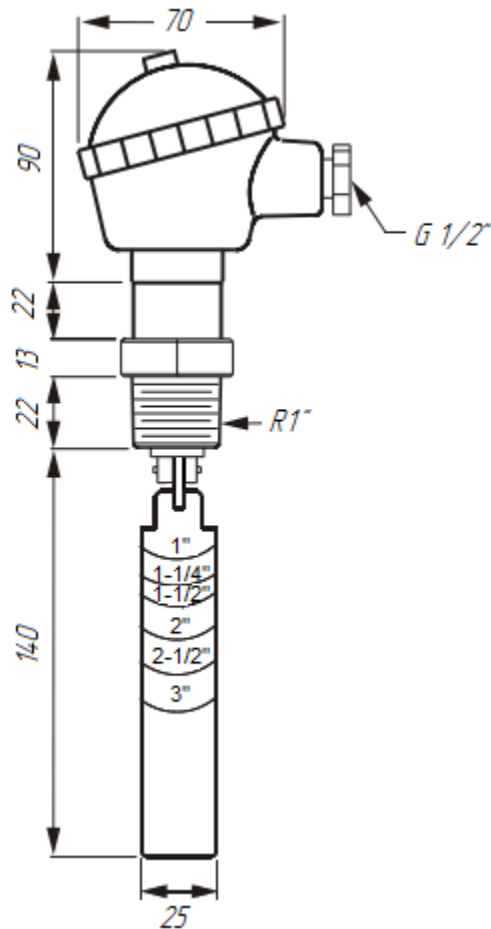
**ГАБАРИТНЫЕ И ПРИСОЕДИНИТЕЛЬНЫЕ РАЗМЕРЫ И МАССА**

Рисунок А.1 - Габаритные и присоединительные размеры исполнения без взрывозащиты

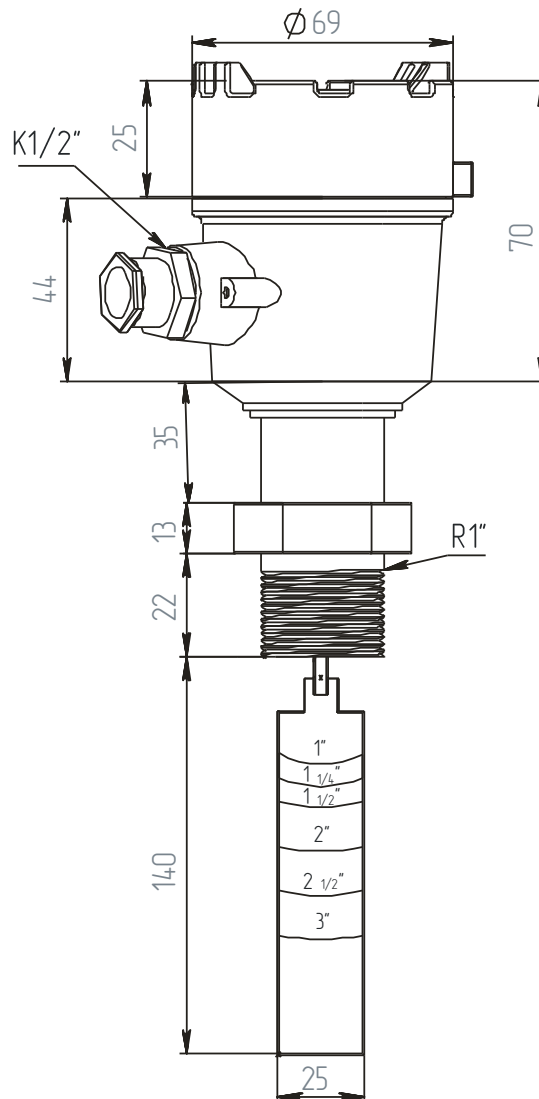


Рисунок А.2 - Габаритные и присоединительные размеры индикатора потока взрывозащищенного исполнения (исполнение «Вн»)

Таблица А.1 – Масса индикатора потока

Тип исполнения	Масса индикатора потока, кг
Исполнение без взрывозащиты	0,85
Взрывозащищенное исполнение	1

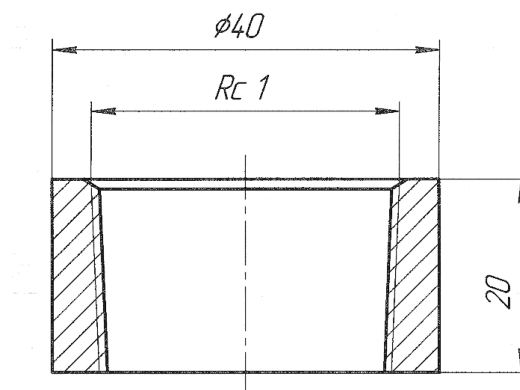


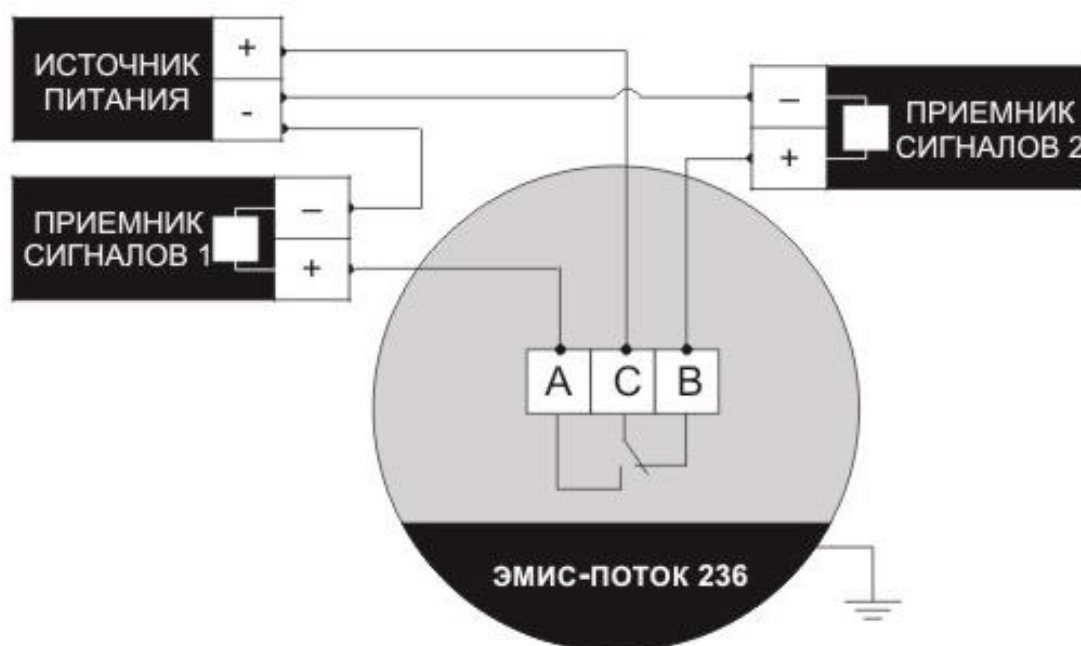
Рисунок А.3 - Габаритные и присоединительные размеры бобышки

## ПРИЛОЖЕНИЕ Б

(обязательное)

### ЭЛЕКТРИЧЕСКАЯ СХЕМА ПОДКЛЮЧЕНИЯ

На **рисунке Б.1** приведена схема подключения индикатора потока. В **таблице Б.1** даны пояснения к **рисунку Б.1**.



**Рисунок Б.1- Схема подключения индикатора потока**

**Таблица Б.1 – Пояснения к рисунку Б.1**

Обозначения на рисунке	Пояснение
А и С	Нормально разомкнутый контакт
С и В	Нормально замкнутый контакт

Под приемниками сигналов № 1 и № 2 понимается индикация (визуальная или звуковая), либо другое оборудование, которое может быть использовано в данной схеме (например - насосы, горелки). При отсутствии потока в трубопроводе, контакты В и С замкнуты, приемник сигналов 2 включен. При достижении потоком значения уставки включения, контакты В и С размыкаются, контакты А и С замыкаются, приемник сигналов 2 отключается, приемник сигналов 1 включается.

## ПРИЛОЖЕНИЕ В

(обязательное)

### СРЕДСТВА ОБЕСПЕЧЕНИЯ ВЗРЫВОЗАЩИТЫ

<i>Ид. № подл.</i>	<i>Подп. и дата</i>	<i>Взм. инд. №</i>	<i>Ид. № дроб.</i>	<i>Подп. и дата</i>	<i>Строч. №</i>	<i>Подп. помет.</i>
--------------------	---------------------	--------------------	--------------------	---------------------	-----------------	---------------------

**ЭП236.0100СБ**

Индикатор потока  
жидкости  
«ЭМИС-ПОТОК 236»

АД «ЭМИС»

Поз	Наименование	Материал
1	Крышка	Сплав жаропрочной высокоуглеродистой ОВХ6Н11Н13
2	Корпус	Сплав жаропрочной высокоуглеродистой ОВХ6Н11Н13
3	Прокладка	Нитрильный каучук NBR
4	Кабельный ввод	Никелированная медь
5	Штуцер	Сплав коррозионно-стойкой жаропрочной ОВХ6Н10
6	Штуцер	Сплав коррозионно-стойкой жаропрочной ОВХ6Н10
7	Трубка	Полипропилен РТГЕ

**Взрывоопасный объем взрывонепроницаемой оболочки 137 см<sup>3</sup>**  
**2. На поверхности обозначенных "Взрыв" не допускается задвижки, трещины и другие дефекты**

**Взрывоопасный объем взрывонепроницаемой оболочки 137 см<sup>3</sup>**  
**2. На поверхности обозначенных "Взрыв" не допускается задвижки, трещины и другие дефекты**

Взрыв №4х15 - 6Н/6д тип 8 полных витков длина в заделке 125 мм тип Длина 20 мм тип  
 Ступ-ток взрывного кабеля 9-12 мм  
 Длина 20 мм тип

Взрыв 1/2 №Т - 6Н/6д тип 9 полных витков длина в заделке 15 мм тип

Взрыв длина 18 мм тип зазор 0,15 мм тип  
 Силиконовый резина

Взрыв №25х15 - 6Н/6д тип 12 полных витков длина в заделке 15 мм тип

Взрыв 1/2 №Т - 6Н/6д тип 7 полных витков длина в заделке 18 мм тип

**ПРИЛОЖЕНИЕ Г**  
**(обязательное)**  
**ССЫЛОЧНЫЕ НОРМАТИВНЫЕ ДОКУМЕНТЫ**

<b>Обозначение</b>	<b>Наименование</b>	<b>Пункт</b>
ГОСТ 15150-69	Машины, приборы и другие технические изделия. Исполнения для различных климатических районов. Категории, условия эксплуатации, хранения и транспортирования в части воздействия климатических факторов внешней среды	1.1
ГОСТ 31610.0-2014	Взрывоопасные среды. Часть 0. Оборудование. Общие требования	1.4, 2.4.2
ГОСТ IEC 60079-1-2011	Взрывоопасные среды. Часть 1. Оборудование с видом взрывозащиты "взрывонепроницаемые оболочки "d"	1.4, 2.4.2
ГОСТ 14254-2015	Степени защиты, обеспечиваемые оболочками (Код IP)	1.4
ГОСТ 6211-81	Основные нормы взаимозаменяемости. Резьба трубная коническая	1.7
ПУЭ	Правила устройства электроустановок	2.2, 2.4.2
ПЭЭП	Правила эксплуатации электроустановок потребителей	2.4.2
ВСН 332-74/ММСС	Инструкция по монтажу электрооборудования, силовых и осветительных сетей взрывоопасных зон	2.4.2

## ПРИЛОЖЕНИЕ Д

### ЭКСПЛУАТАЦИОННЫЕ СЛУЧАИ

Эксплуатационные случаи, не признающиеся гарантийными, но не ограничиваясь:

1. Механическое повреждение рабочей части, в том числе и в частности коррозия, деформация, следы механического воздействия, отсутствие конструктивных элементов рабочей части оборудования.
2. Разгерметизация проточной (рабочей) части оборудования вследствие нарушения правил эксплуатации и (или) применения в рабочих условиях, отличных от опросного листа и (или) технического задания в иной форме на изготовление и поставку (в частности, но не ограничиваясь, превышение допустимых значений температуры и давления).
3. Деформация элементов и составных частей.
4. Наличие признаков и (или) последствий превышения предельных параметров напряжения и тока в электрических цепях.
5. Наличие следов перегрева и (или) отсутствие компонентов электронных плат, а также токоведущих дорожек электронных плат.
6. Наличие следов перегрева и (или) отсутствие компонентов прибора.
7. Выход из строя вследствие попадания газов и (или) воды и (или) иной жидкости через незатянутые кабельные вводы и крышки.
8. Самостоятельный ремонт, разборка и сборка, замена элементов, деталей и составных частей оборудования, равно как и применение на рабочей среде и (или) в рабочих условиях, отличающихся от указанных в опросном листе и (или) техническом задании в иной форме на изготовление и поставку оборудования, без согласования с заводом-изготовителем.

[www.emis-kip.ru](http://www.emis-kip.ru)

#### АО «ЭМИС»

«Электронные и механические измерительные системы»

#### Юридический адрес:

Российская Федерация, 454112, г. Челябинск, Комсомольский пр., 29

#### Фактический адрес:

Российская Федерация, 456518, Челябинская область, Сосновский район, д. Казанцево, ул. Производственная, 7/1, оф. 301/2

#### Служба продаж

+7 (351) 729-99-12  
(многоканальный)

+7 (351) 729-99-16

[sales@emis-kip.ru](mailto:sales@emis-kip.ru)

#### Служба технической поддержки и сервиса

+7 (351) 729-99-12

доб. 741, 744, 756, 763.

[support@emis-kip.ru](mailto:support@emis-kip.ru)